

Sorento PE



Preț de la
49.286* Euro (TVA inclus)
 Dobândă anuală de la **0%****

LISTA DE PREȚURI***

MODEL	Versiune	Preț de vânzare fără TVA (euro)	Preț de vânzare cu TVA (euro)
Sorento 2.2 DSL 8DCT 4x2 5P MY25	ACTIV	41.417	49.286
Sorento 2.2 DSL 8DCT 4x2 5P MY25	DESIGN	43.847	52.178
Sorento 2.2 DSL 8DCT 4x2 5P MY25	DESIGN +	44.772	53.279
Sorento 2.2 DSL 8DCT 4x2 5P MY25	PREMIUM	46.897	55.807
Sorento 2.2 DSL 8DCT 4x2 5P MY25	PREMIUM +	47.822	56.908
Sorento 2.2 DSL 8DCT 4x4 5P MY25	ACTIV	42.717	50.833
Sorento 2.2 DSL 8DCT 4x4 5P MY25	DESIGN	45.147	53.725
Sorento 2.2 DSL 8DCT 4x4 5P MY25	DESIGN +	46.072	54.826
Sorento 2.2 DSL 8DCT 4x4 5P MY25	PREMIUM	48.197	57.354
Sorento 2.2 DSL 8DCT 4x4 5P MY25	PREMIUM +	49.122	58.455
Sorento 2.2 DSL 8DCT 4x2 7P MY25	ACTIV	41.807	49.750
Sorento 2.2 DSL 8DCT 4x2 7P MY25	DESIGN	44.237	52.642
Sorento 2.2 DSL 8DCT 4x2 7P MY25	DESIGN +	45.162	53.743
Sorento 2.2 DSL 8DCT 4x2 7P MY25	PREMIUM	47.287	56.272
Sorento 2.2 DSL 8DCT 4x2 7P MY25	PREMIUM +	48.212	57.372
Sorento 2.2 DSL 8DCT 4x4 7P MY25	ACTIV	43.107	51.297
Sorento 2.2 DSL 8DCT 4x4 7P MY25	DESIGN	45.537	54.189
Sorento 2.2 DSL 8DCT 4x4 7P MY25	DESIGN +	46.462	55.290
Sorento 2.2 DSL 8DCT 4x4 7P MY25	PREMIUM	48.587	57.819
Sorento 2.2 DSL 8DCT 4x4 7P MY25	PREMIUM +	49.512	58.919

Plata se va face în RON la cursul de vânzare CEC BANK din ziua efectuării plății (cursul SPOT de vânzare pentru tranzacții interbancare și cursul de vânzare la casierie pentru plățile în numerar la casieria Vânzătorului).



*La prețul final de vânzare, se va adăuga pachetul legislativ obligatoriu conform ORD. 2218/2005 în valoare de 45 EUR (TVA Inclus). Pachetul este compus din trusă medicală, triunghi reflectorizant și extingtor. Producătorul/Importatorul își rezervă dreptul de a modifica prețurile de vânzare fără notificare prealabilă.

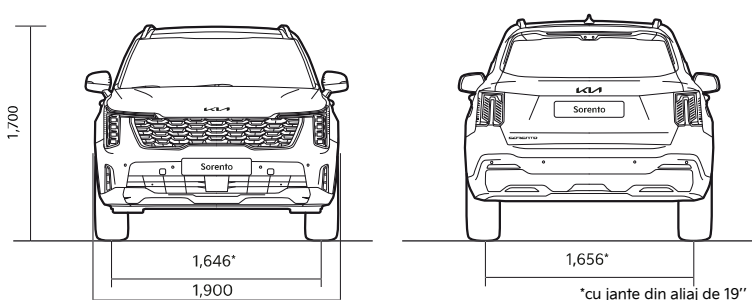
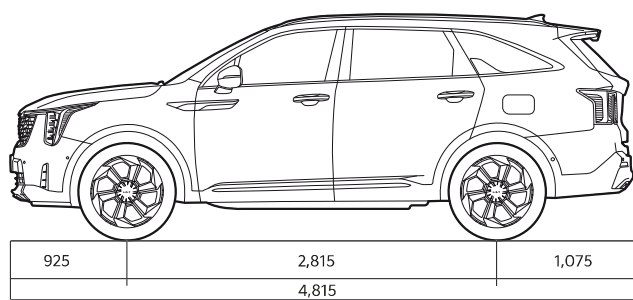
***Finanțare prin **IMPULS LEASING** - 0% dobândă (p.a. variabilă Euribor 3M), finanțare în EURO. Avans 50%, perioada 84 luni.
 - 7% dobândă fixă anuală, finanțare în RON.
 - Ofertele se supun unor termene și condiții și sunt valabile pentru persoane juridice, până la 31 mai 2024.

***Prețuri recomandate de către Importatorul Kia Romauto, valabile începând cu 26 martie 2024.

DATE TEHNICE

Motor		2.2 DSL	
Cilindree	cmc	2.151	
Putere maximă	kW(CP)/rpm	142 (194) / 3.800	
Cuplu maxim	Nm/rpm	440 / 1.750-2.750	
Transmisie	DCT	8DCT	
Tracțiune		4x2	4x4
Viteză maximă	km/h	205	205
Accelerație (0-100 km/h)	sec.	9,0	9,2
Consum* WLTP	mixt l/100 km	6,259 / 6,452	6,450 / 6,641
Emisii CO2* WLTP	mixt g/km	164,00 / 169,00	169,00 / 174,00
Greutate maximă admisă.			
5 locuri/7 locuri	kg	2.510 / 2.550	2.510 / 2.600
Greutate proprie 5 locuri (min-max)	kg	1.730 - 1.858	1.792 - 1.920
Greutate proprie 7 locuri (min-max)	kg	1.772 - 1.906	1.864 - 1.968
Greutate maximă admisă portbagaj plafon			
5 locuri/7 locuri	kg	100	100
Dimensiuni (L x l x h)	mm	4.810 x 1.900 x 1.695 (cu șine longitudinale: 1.700)	
Ampatament	mm	2.815	
Garda minimă la sol	mm	176	
Nr. locuri		5 sau 7	
Capacitate portbagaj (ℓ)			
(VDA) - 5 locuri	litri	Rând 1: 2.100 / Rând 2: 705-910	
Capacitate portbagaj (ℓ)			
(VDA) - 7 locuri	litri	Rând 1: 2.011 / Rând 2: 616-821 / Rând 3: 187	

* Consumul de carburant și emisiile de CO2 ale unui autoturism depind nu doar de randamentul său energetic, ci și de comportamentul la volan și de alți factori care nu sunt de natură tehnică.



Garanție 7 ani/150.000 km*

La Kia, calitatea pe care am promis-o se extinde dincolo de linia de producție. Vrem să vă asigurăm că veți primi întotdeauna cele mai bune servicii posibile, iar garanția noastră unică reflectă acest angajament. Fiecare Kia din Europa va beneficia de o garanție a autovehiculului nou de 7 ani/150.000 km. Această garanție este gratuită și transferabilă la următorul proprietar, condiționată de întreținerea regulată a vehiculului, și valabilă în peste 30 de țări europene.

* Conform condițiilor din Carnetul de garanție.



7 ani Update Hărți

Programul „7 ANI Update Hărți” oferă 6 actualizări ale hărților, întrucât autovehiculele Kia vin echipate cu ultima versiune de hartă direct din fabrică. Garanția sistemului de navigație nu este afectată de acest program. Kia nu este responsabilă de calitatea datelor hărților oferite de furnizorul de date hărți Navteq. Pentru vehiculele noi, vândute începând cu luna mai 2021, Kia oferă, pentru fiecare vehicul, două actualizări gratuite ale hărților din sistemul de navigație al vehiculului și ale software-ului unității principale folosind metoda „over-the-air” („OTA Updates”). După utilizarea celor 2 actualizări gratuite prin metoda OTA Updates, se vor putea obține actualizări gratuite ale hărților din sistemul de navigație al vehiculului și ale software-ului unității principale prin accesarea următoarei adrese web: <https://update.kia.com/EU/RO/Main> sau la un dealer autorizat Kia.

DOTĂRI DISPONIBILE

	ACTIV	DESIGN	DESIGN+	PREMIUM	PREMIUM+
ȘASIU ȘI SIGURANȚĂ					
ISG W/ AMS 2	S	S	S	S	S
Transmisie automată - E-SHIFT	S	S	S	S	S
Sistem de menținere constantă a gârzii la sol	-	O	O	S	S
Direcție cu asistare electrică pe casetă (MDPS - Motor Driven Power Steering)	S	S	S	S	S
Coloană de direcție ajustabilă pe înălțime și adâncime	S	S	S	S	S
Coloana de direcție ajustabilă electric pe înălțime și adâncime (împreună cu scaune cu funcția de memorare a poziției)	-	-	-	O	O
Airbag șofer și pasager (cu posibilitate de dezactivare airbag pasager)	S	S	S	S	S
Airbaguri laterale și cortină	S	S	S	S	S
Airbaguri laterale față și spate și cortină	-	-	-	S	S
Airbag lateral dreapta scaun șofer	S	S	S	S	S
Discuri frână față de 17"	S	-	-	-	-
Discuri frână față de 18"	O	S	S	S	S
Discuri frână spate de 17"	S	S	S	S	S
ABS+ ESC+ DBC+ HAC+TSA (Trailer stability assist)+MCB (MULTI COLLISION BRAKE)	S	S	S	S	S
EPB (Frână de parcare electrică/Electric parking brake) (cu funcție Autohold)	S	S	S	S	S
Închidere automată portiere pentru protecția copiilor	S	S	S	S	S
Sistem de asistare la evitarea coliziunii cu spatele în momentul parcurii sau ieșirii din parcare (parcare perpendiculară) (PCA - PARKING COLLISION-AVOIDANCE ASSIST; REVERSE)	-	O	O	S	S
EXTERIOR					
Jante din aliaj de 17" și pneuri 235/65R17**	S	-	-	-	-
Jante din aliaj de 18" și pneuri 235/60R18**	O	-	-	-	-
Jante din aliaj de 19" și pneuri 235/55R19**	-	S	S	-	-
Jante din aliaj de 20" și pneuri 255/45R20**	-	O	O	S	S
Kit reparație pneu	S	S	S	S	S
Roată de rezervă din oțel de dimensiuni reduse	O	O	O	O	O
Pneuri Continental**	S	S	S	S	S
Faruri LED	S	-	-	-	-
Faruri LED bifuncționale (fază scurtă + fază lungă)	O	S	S	S	S
Sistem de aprindere automată a farurilor	S	S	S	S	S
Sistem aprindere lumini pe timpul zilei - LED	S	S	S	S	S
Lămpi poziție LED	S	S	S	S	S
Spoiler spate + al treilea stop spate LED	S	S	S	S	S
Proiectoare de ceață față și spate LED	S	S	S	S	S
Semnal schimbare direcție de mers încorporat în oglinda laterală	S	S	S	S	S
Combinăție lămpi spate LED	S	S	S	S	S
Oglinzi exterioare în culoarea caroseriei	S	S	S	S	S
Oglinzi exterioare electrice și încălzite	S	S	S	S	S
Oglinzi exterioare pliabile electric	S	S	S	S	S
Parbriz și geamuri portiere față cu tentă	S	-	-	-	-
Parbriz și geamuri portiere față cu protecție solară	-	S	S	S	S
Geamuri spate fumurii + lunetă încălzită	-	S	S	S	S
Geamuri față laminate	-	S	S	S	S
Parbriz cu izolare fonică superioară	S	S	S	S	S
Grilă radiator Black High Glossy	S	S	S	S	S
Trapă panoramică	-	-	S	-	S
Șine longitudinale plafon	S	S	S	S	S
Mânere exterioare portiere satinată / cromate	S	S	S	S	S
Bandouri laterale în culoarea neagră	S	S	S	S	S
Ornamente cromate portiere	S	S	S	S	S
Ștergătoare față tip Aero Blade	S	S	S	S	S
Scut față și spate argintiu	S	S	S	S	S
INTERIOR					
Tapiterie din stofă și piele ecologică	S	S	S	S	S
Tapiterie din piele	-	O	O	O	O
Tapiterie din piele NAPPA	-	-	-	O	O
Scaun șofer cu reglaje electrice	-	S	S	-	-
Scaun șofer și pasager cu reglaje electrice	-	O	O	S	S
Scaun șofer cu funcție de memorare a poziției și pasager cu reglaje electrice	-	-	-	O	O
Suport lombar scaun șofer cu reglaje electrice (2 direcții)	-	S	S	S	S
Suport lombar scaun șofer cu reglaje electrice (4 direcții)	-	-	-	O	O
Suport lombar scaun șofer cu reglaje electrice (perne de aer)	-	-	-	O	O
Suport lombar scaun pasager cu reglaje manuale (2 direcții)	-	-	-	O	O
Scaun șofer cu reglaje pe înălțime	S	S	S	S	S
Scaun pasager cu reglaje pe înălțime	-	O	O	S	S
Extindere electrică pernă scaun șofer	-	-	-	O	O
Scaun șofer cu sezut și spătar ajustabil electric	-	-	-	O	O
Banchetă spate fracționabilă 60%-40%	S	S	S	S	S
Scaune spate ajustabile prin glisare	S	S	S	S	S
Suport pahare în cotiera centrală	S	S	S	S	S
Al treilea rând de scaune pentru 2 pasageri (5:5) (pentru 7 locuri)	S	S	S	S	S
Scaune încălzite față (3 trepte)	O	-	-	-	-

S : Standard O : Opțional - : Indisponibil

DOTĂRI DISPONIBILE

	ACTIV	DESIGN	DESIGN+	PREMIUM	PREMIUM+
Scaune încălzite față (3 trepte) + banchetă spate încălzită	-	S	S	S	S
Scaune față ventilate	-	-	-	O	O
Spațiu depozitare pe spătarul scaunului șoferului	O	S	S	S	S
Buzunare pe spătarele scaunelor din față	S	S	S	S	S
Spațiu depozitare pe spătarul scaunului pasagerului	O	S	S	S	S
Rabatere automată banchetă spate	S	S	S	S	S
Scaun pasager „Premium Relax”	-	-	-	O	O
Scaun șofer „Premium Relax”	-	-	-	O	O
Lampă LED lectură față	S	S	S	S	S
Lampă lectură pentru al doilea rând de scaune	S	S	S	S	S
Lampă lectură LED pentru al doilea rând de scaune	S	S	S	S	S
Lampă iluminare perimetru portiere față	S	S	S	S	S
Lampă lectură spate	-	S	S	S	S
Lampă portbagaj	S	S	S	S	S
Lampă portbagaj LED	S	S	S	S	S
Lampă lectură individuală LED	-	-	S	-	S
Geamuri electrice față și spate (sus & jos cu senzor)	S	S	S	S	S
Mânere interioare portiere - ionizate	S	S	S	S	S
Ornamente praguri portiere	S	S	S	S	S
Fascie centrală - INSERT FILM	S	S	S	S	S
Volan îmbracat în piele ecologică	S	S	S	S	S
Volan încălzit	O	S	S	S	S
Stalpi portiere față îmbrăcați în stofă	-	S	S	S	S
Parasolar îmbrăcat în stofă, reglabil, cu oglindă și iluminare pentru șofer și pasager	S	S	S	S	S
Pedale din aliaj	-	-	-	S	S
Cutie depozitare între scaunele față îmbrăcată în piele ecologică	S	S	S	S	S
Cutie depozitare sub podeaua portbagajului	S	S	S	S	S
Cârlige pentru bagaje	S	S	S	S	S
CONFORT					
Buton pornire motor	S	S	S	S	S
Sistem de imobilizare	S	S	S	S	S
Închidere centralizată	S	S	S	S	S
Identificare digitală - digital key 2.0	-	O	O	O	O
Recunoaștere amprentă (pornire motor și navigație)	-	-	-	S	S
Navigație cu display de 12.3”+ LCD + RDS + DAB + TMS	S	S	S	S	S
Difuzoare Bose	-	O	O	S	S
Difuzoare pe portierele față și spate	S	S	S	S	S
Difuzoare pentru înaltă frecvență față	S	S	S	S	S
Difuzoare pentru înaltă frecvență față + amplificator extern + sistem surround	-	O	O	S	S
ECALL	S	S	S	S	S
Actualizări OTA (OVER THE AIR) - actualizare software	S	S	S	S	S
Comenzi audio pe volan	S	S	S	S	S
Bluetooth	S	S	S	S	S
Display integrat de 12.3” TFT LCD (cluster) + 12.3” TFT LCD + RHEOSTAT	-	S	S	S	S
Display integrat de 4” TFT LCD (cluster) + 12.3” TFT LCD + RHEOSTAT	S	-	-	-	-
Oglindă electrocromică - ECM	S	S	S	S	S
Oglindă electrocromică - ECM cu display integrat	-	-	-	O	O
Ceas digital, sistem avertizare nivel lichid parbriz	S	S	S	S	S
Head-Up Display (tip TFT-LCD)	-	-	-	S	S
Sistem Smart Cruise Control (SCC)	S	S	S	S	S
Selectare Mod Rulare (DMS - Drive Mode Select) - numai la 4x2	S	S	S	S	S
Selectare Mod Rulare (DMS - Drive Mode Select) + Selectare Mod Teren (TMS - Terrain Mode Select) - numai la 4x4	S	S	S	S	S
Padele schimbare viteze	S	S	S	S	S
Sistem de avertizare și asistare pentru evitarea coliziunii cu automobilele aflate în punctul mort (BCA - Blind-Spot Collision-Avoidance Assist)	O	S	S	S	S
Sistem de asistare pentru menținerea benzii de rulare (LKA - Lane Keeping Assist)	S	S	S	S	S
TPMS (HIGH LINE)	S	S	S	S	S
Sistem inteligent de limitare a vitezei (ISLW - Intelligent Speed Limit Warning)	S	S	S	S	S
Sistem de limitare a vitezei (MSLA - Manual Speed Limit Assist)	S	S	S	S	S
Sistem de asistare pentru evitarea coliziunilor laterale în intersecții și la viraje (FCA-JX: Forward Collision Avoidance Assist - Junction; Turning)	S	-	-	-	-
Sistem de asistare pentru evitarea coliziunilor laterale în intersecții și la viraje (Junction Crossing, Lane Change Oncoming, Lane Change Side, Evasive Steering Assist)	-	S	S	S	S
Senzori parcare față și spate	S	S	S	S	S
Senzori parcare față, spate și lateral	-	O	O	-	-
Sistem automat de asistare la parcare cu spatele controlabil de la distanță (prin telecomandă) (înainte/inapoi) (RSPA - Remote Smart Parking Assist, Entry)	-	-	-	S	S
Cameră video spate cu sistem grafic dinamic de ghidare	S	S	S	S	S
Sistem de vizualizare 360° la parcare cu spatele (AVM - Around View Monitor)	-	O	O	S	S
Senzor ploaie	S	S	S	S	S
Sistem avertizare scaune spate (cu senzor)	S	S	S	S	S
Sistem de vizualizare în timp real a zonelor aflate în punctul mort pe monitorul central (BVM - Blind-Spot View Monitor)	-	O	O	S	S
Sistem de asistare pentru menținerea centrului benzii de rulare (LFA - Lane Following Assist)	S	S	S	S	S
Sistem automat de asistare a șoferului pe autostrăzi prin preluarea funcțiilor volanului, accelerației și frânei în vederea menținerii vitezei setate de șofer, distanței față de vehiculul din față și a centrului benzii de rulare (HDA - Highway Driving Assist)	S	-	-	-	-

S : Standard O : Opțional - : Indisponibil

DOTĂRI DISPONIBILE

	ACTIV	DESIGN	DESIGN+	PREMIUM	PREMIUM+
Sistem automat de asistare a șoferului pe autostrăzi prin preluarea funcțiilor volanului, accelerației și frânei în vederea menținerii vitezei setate de șofer, distanței față de vehiculul din față și centrul benzii curente de circulație (HDA 2 - Highway Driving Assist) + Asistare la schimbarea benzii de rulare (Lane change assist)	-	S	S	S	S
Portbagaj cu sistem de deschidere automată din telecomandă	-	S	S	S	S
Izolație capotă	S	S	S	S	S
Jaluzele geamuri pentru portierele spate	-	O	O	S	S
Priză pentru locurile din spate	S	S	S	S	S
Priză în portbagaj	S	S	S	S	S
Încărcător telefon wireless	-	S	S	S	S
Încărcător USB - consolă față 1 port	S	S	S	S	S
Încărcător USB - portbagaj 1 port (7 locuri)	O	O	O	O	O
Apărătoare noroi	O	O	O	O	O
Suport pahare față	S	S	S	S	S
Sistem cârlig remorcare - preechipare mufă conectare instalație electrică priză 13 pini	S	S	S	S	S
Climatizare automată pentru locurile din față	S	S	S	S	S
Aer condiționat manual pentru locurile din spate (7 locuri)	O	O	O	O	O
Sistem de încălzire pentru al doilea rând de scaune	S	S	S	S	S
Sistem de încălzire pentru al doilea și al treilea rând de scaune (7 locuri)	O	O	O	O	O
Dezaburire automată parbriz	S	S	S	S	S

DOTĂRI OPȚIONALE

	ACTIV	DESIGN	DESIGN+	PREMIUM	PREMIUM+	Cod	Preț*
Pachet iarnă	O	-	-	-	-	PK0001	312 €
Scaune încălzite față (3 trepte)							
Spațiu depozitare pe spătarul scaunului șoferului							
Spațiu depozitare pe spătarul scaunului pasagerului							
Volan încălzit							
Pachet 7 locuri (disponibil numai pentru Sorento cu 7 locuri)	O	O	O	O	O	PK0002	293 €
Încărcător USB - portbagaj 1 port (7 locuri)							
Aer condiționat manual pentru locurile din spate (7 locuri)							
Sistem de încălzire pentru al doilea și al treilea rând de scaune (7 locuri)							
Pachet Confort	O	-	-	-	-	PK0019	658 €
Discuri frâne față de 18"							
Jante din aliaj de 18" și pneuri 235/60R18**							
Faruri LED bifuncționale (fază scurtă + fază lungă)							
Sistem de avertizare și asistare pentru evitarea coliziunii cu automobilele aflate în punctul mort (BCA - Blind-Spot Collision-Avoidance Assist)							
Pachet Style	-	O	O	-	-	PK0005	1.434 €
Tapiserie din piele							
Scaun șofer și pasager cu reglaje electrice							
Suport lombar scaun șofer cu reglaje electrice (2 direcții)							
Scaun pasager cu reglaje pe înălțime							
Jaluzele geamuri pentru portierele din spate							
Pachet Safety and Sound	-	O	O	-	-	PK0004	1.526 €
Sistem de asistare la evitarea coliziunii cu spatele în momentul parcurii sau ieșirii din parcare (parcare perpendiculară) (PCA - Parking Collision-Avoidance Assist; Reverse)							
Senzori de parcare față, spate și lateral							
Difuzoare Bose							
Difuzoare pentru înalta frecvență față + amplificator extern + sistem surround							
Sistem de vizualizare 360° la parcare cu spatele (AVM - Around View Monitor)							
Sistem de vizualizare în timp real a zonelor aflate în punctul mort pe monitorul central (BVM - Blind-Spot View Monitor)							
Pachet Sound	-	O	O	-	-	PK0006	572 €
Difuzoare Bose							
Difuzoare pentru înaltă frecvență față + amplificator extern + sistem surround							
Pachet Style + Black Leather	-	-	-	O	O	PK0014	2.149 €
Coloană de direcție ajustabilă electric pe înălțime și adâncime (împreună cu scaune cu funcția de memorare a poziției)							
Tapiserie din piele							
Scaun șofer cu funcție de memorare a poziției și scaun pasager cu reglaje electrice							
Suport lombar scaun șofer cu reglaje electrice (4 direcții)							
Suport lombar scaun pasager cu reglaje manuale (2 direcții)							
Scaun pasager cu reglaje pe înălțime							
Extindere electrică pernă scaun șofer							
Scaune față ventilate							

*Prețuri recomandate de către Importatorul Kia Romauto, exprimate în Euro inclusiv TVA. Plata se va face în RON la cursul de vânzare CEC BANK din ziua efectuării plății (cursul SPOT de vânzare pentru tranzacții interbancare și cursul de vânzare la casierie pentru plățile în numerar la casieria Vânzătorului).

S : Standard O : Opțional - : Indisponibil

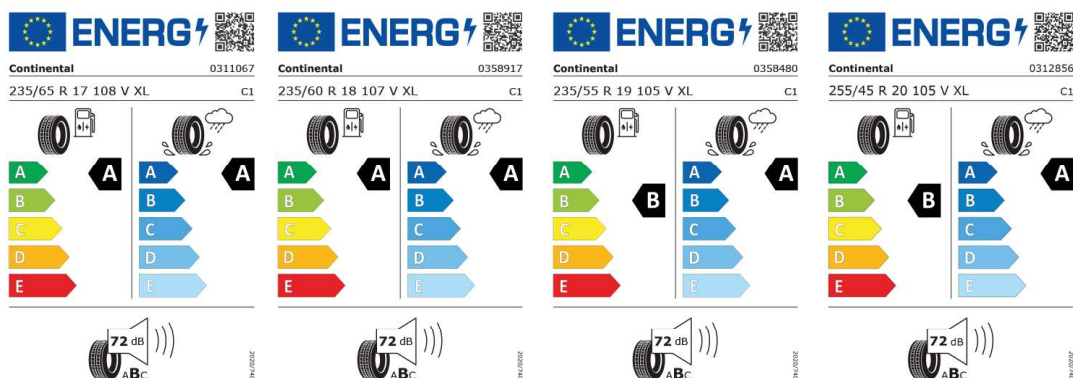
DOTĂRI OPȚIONALE

	ACTIV	DESIGN	DESIGN+	PREMIUM	PREMIUM+	Cod	Preț*
Pachet Style + Nappa Leather Coloană de direcție ajustabilă electric pe înălțime și adâncime (împreună cu scaune cu funcția de memorare a poziției) Tapițerie din piele NAPPA Scaun șofer cu funcție de memorare a poziției și scaun pasager cu reglaje electrice Suport lombar scaun șofer cu reglaje electrice (4 direcții) Suport lombar scaun pasager cu reglaje manuale (2 direcții) Scaun pasager cu reglaje pe înălțime Extindere electrică pernă scaun șofer Scaune față ventilate	-	-	-	O	O	PK0015	2.917 €
Pachet Premium + Black Leather Suport lombar scaun șofer cu reglaje electrice (perne de aer) Scaun șofer cu șezut și spătar ajustabil electric Scaun pasager „Premium Relax” Scaun șofer „Premium Relax” Coloană de direcție ajustabilă electric pe înălțime și adâncime (împreună cu scaune cu funcția de memorare a poziției) Tapițerie din piele Scaun șofer cu funcție de memorare a poziției și scaun pasager cu reglaje electrice Suport lombar scaun pasager cu reglaje manuale (2 direcții) Scaun pasager cu reglaje pe înălțime Extindere electrică pernă scaun șofer Scaune față ventilate	-	-	-	O	O	PK0016	2.861 €
Pachet Premium + Nappa Leather Suport lombar scaun șofer cu reglaje electrice (perne de aer) Scaun șofer cu șezut și spătar ajustabil electric Scaun pasager „Premium Relax” Scaun șofer „Premium Relax” Coloană de direcție ajustabilă electric pe înălțime și adâncime (împreună cu scaune cu funcția de memorare a poziției) Tapițerie din piele NAPPA Scaun șofer cu funcție de memorare a poziției și scaun pasager cu reglaje electrice Suport lombar scaun pasager cu reglaje manuale (2 direcții) Scaun pasager cu reglaje pe înălțime Extindere electrică pernă scaun șofer Scaune față ventilate	-	-	-	O	O	PK0017	3.629 €
Opțiuni individuale							
Roată de rezervă din oțel de dimensiuni reduse	O	O	O	O	O	EWBA03	77 €
Apărătoare noroi	O	O	O	O	O	VGXB02	15 €
Sistem de menținere constantă a gârzii la sol	-	O	O	S	S	CSBB07	325 €
Jante aliaj 20” și pneuri 255/45R20**	-	O	O	S	S	EWAAUV	702 €
Identificare digitală - digital key 2.0	-	O	O	O	O	VSDAA4	387 €
Oglindă electrocromică - ECM cu display integrat	-	-	-	O	O	VDBA18	511 €

*Prețuri recomandate de către Importatorul Kia Romauto, exprimate în Euro inclusiv TVA. Plata se va face în RON la cursul de vânzare CEC BANK din ziua efectuării plății (cursul SPOT de vânzare pentru tranzacții interbancare și cursul de vânzare la casierie pentru plățile în numerar la casieria Vânzătorului).
S : Standard O : Opțional - : Indisponibil

REGULI DE COMANDĂ

VDBA18 obligatoriu cu una din culorile exterioare SWP, ABP, AGT, CGE, BN4



**Informații etichete pneuri cu parametrii conform Regulamentului (UE) 2020/740.
Pentru mai multe detalii vă rugăm să accesați www.kia.ro/informatii-pneuri

CULORI



Clear White



Snow White Pearl



Silky Silver



Steel Grey



Aurora Black Pearl



Gravity Blue



Interstellar Grey



Cityscape Green



Volcanic Sand



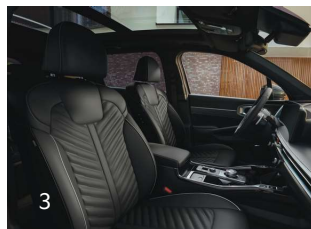
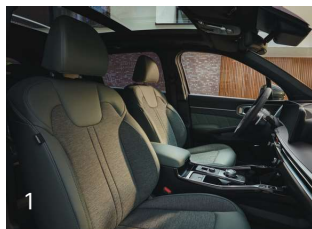
Mineral Blue

Culori exterioare	Cod	ACTIV	DESIGN	DESIGN +	PREMIUM	PREMIUM+
Clear White	UD	S	S	S	S	S
Snow White Pearl	SWP	400 €	400 €	400 €	400 €	400 €
Silky Silver	4SS	320 €	320 €	320 €	320 €	320 €
Steel Grey	KLK	320 €	320 €	320 €	320 €	320 €
Aurora Black Pearl	ABP	400 €	400 €	400 €	400 €	400 €
Gravity Blue	B4U	320 €	320 €	320 €	320 €	320 €
Interstellar Grey	AGT	320 €	320 €	320 €	320 €	320 €
Cityscape Green	CGE	320 €	320 €	320 €	320 €	320 €
Volcanic Sand	BN4	320 €	320 €	320 €	320 €	320 €
Mineral Blue	M4B	320 €	320 €	320 €	320 €	320 €

Prețuri recomandate de către Importatorul Kia Romauto, exprimate în Euro inclusiv TVA. Plata se va face în RON la cursul de vânzare CEC BANK din ziua efectuării plății (cursul SPOT de vânzare pentru tranzacții interbancare și cursul de vânzare la casierie pentru plățile în numerar la casieria Vânzătorului).

Culori tapițerie		ACTIV	DESIGN	DESIGN +	PREMIUM	PREMIUM+
1. Tapițerie din stofă - Saturn Black (WK) și piele ecologică		S	S	S	S	S
2. Tapițerie din piele - Saturn Black (WK)	SAAA21	-	O	O	O	O
3. Tapițerie din piele NAPPA - Saturn Black (WK)	SAAA24	-	-	-	O	O

S : Standard O : Opțional - : Indisponibil



JANTE



Jante aliaj 17"



Jante aliaj 18"



Jante aliaj 19"



Jante aliaj 20"



EURO NCAP
www.euroncap.com

5 stars rating

Siguranță de 5 stele

La Kia nu ne preocupă doar ca autovehiculele noastre să aibă un aspect modern, să beneficieze de motoare economice cu performanțe deosebite și să fie foarte utile scopului pentru care au fost proiectate. Siguranța pasagerilor este foarte importantă pentru noi, de aceea acest model Kia a fost dotat cu cele mai moderne sisteme de siguranță activă și pasivă, obținând 5 stele la testele EuroNCAP.

KAR - Kia Asistență Rutieră



Mobilitatea dumneavoastră este foarte importantă pentru noi. De aceea, Kia Romauto și Partenerii săi de mobilitate au dezvoltat serviciul KAR - Kia Asistență Rutieră, care vă este oferit gratuit timp de 12 luni, de la livrarea autovehiculului către client. Dacă veți avea nevoie de asistență în caz de defecțiune, incident rutier, vandalism etc. sunați la numerele de telefon publicate în broșura KAR și problema va fi imediat rezolvată. Serviciul KAR este disponibil în peste 30 de țări europene și vă oferă servicii complexe, de tipul: transport până la cel mai apropiat dealer Kia, cazare, autovehicul de înlocuire etc. la alegerea dumneavoastră. Pentru mai multe detalii, vă rugăm să accesați <https://www.kia.ro/kia-asistenta-rutiera>



facebook.com/kiamotorsromania



youtube.com/user/Kia Romania



instagram.com/Kia Romania

